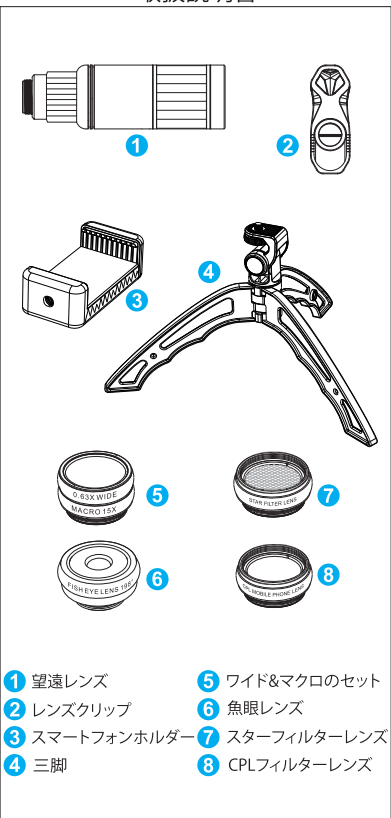


# MotionTech

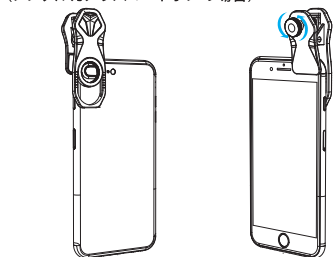
スマートフォン用レンズセット  
品番：MT-AP016

## 取扱説明書



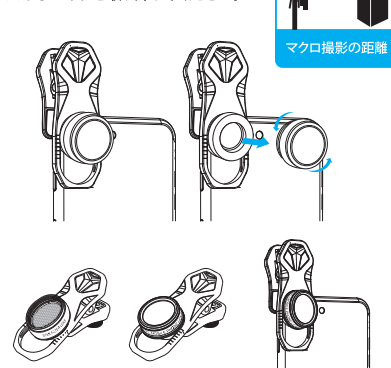
### 取り付け手順

ステップ1. スマートフォンにレンズクリップをつけて、カメラの中心と、レンズを合わせてください。  
(シングルカメラスマートフォンの場合)



二重のカメラのスマートフォンは、メインカメラにレンズクリップを取り付けてください。

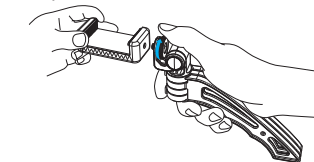
ステップ2. 注意: マクロレンズを使用する場合、ワイド&マクロのセットレンズからワイドを取り外してください。



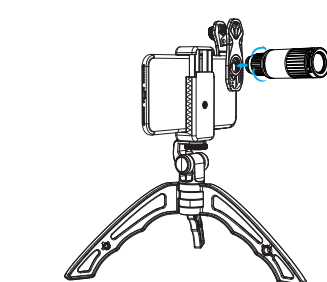
ステップ3. CPL・スターフィルターレンズの取り付け方。レンズ上部を回し、お好みの状態で撮影してください。



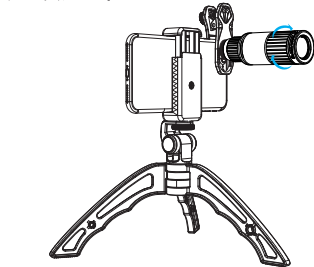
ステップ4. スマートフォンホルダーと、三脚を接続してください。



ステップ5. 初めにスマートフォンホルダーを、しっかり固定し、時計回りにレンズを回し固定してください。  
ホルダーは64mm~100mm幅のものが取り付け可能です。



ステップ6. 鮮明な写真を撮るために、レンズの焦点を合わせてください。

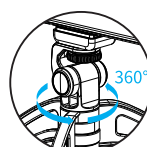
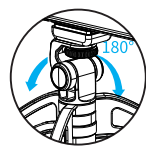


注意: 三脚の足が開いているときに、強い力を与えないでください。

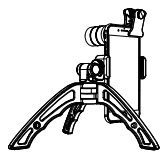
### 三脚の取り付けかた

垂直方向に180度回転

水平方向に360度回転

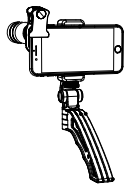


### その他の使用方法

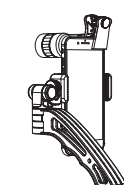


1

2



3



4

### その他の使用方法



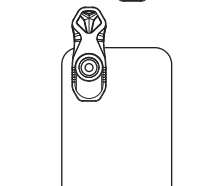
回転できない

鮮明なビューにするために、焦点リングを回転させます。

焦点リングを回転させる

コントロールリング

レンズクリップにあるコントロールリングをスライド調節し、スマホカメラの位置に合わせてください。



### レンズ

望遠レンズ	離れた被写体でも撮影することができます。倍率は16倍まで調節できます。
ワイド&マクロレンズ	ワイドレンズ着用時は、視界を広げ撮影することができます。集合写真の撮影等に適しています。ワイドレンズを取り外し、マクロレンズのみにした場合は15倍の撮影が可能です。
魚眼レンズ	198°のアングルで撮影が可能です。ワイドアングルレンズとしても使用できます。
CPLフィルターレンズ	日光の下で写真を撮る際に、余計となる光の反射を跳ね返すことで、被写体の本来の色を引き出します。
スターフィルターレンズ	光の反射を利用して、特別な星型のような光の線を撮影イメージに創り上げます。光源が強い場所での撮影に適しています。

### ご使用の前の注意

- ぶつたり、押しつぶしたりしないよう、持ち運ぶ時はケースに必ず入れてください。
- 本製品を濡らさないようにしてください。
- 塵や埃が付着した際は、エアダスター等でレンズに傷が付かないように清掃してください。
- スマートフォンカバーがあると動作しない場合があります。正しく取付けるために、お使いの携帯カバーを取り外してください。
- スマートフォンの画面に保護フィルム等を装着されている場合、レンズクリップ操作中に保護フィルムがずれたり剥がれたりすることがございますので予めご注意ください。
- レンズキャップの取り外しが難しい場合、レンズを先にクリップに装着してください。
- 本製品を使用中にスマートフォンに発生したデータやプログラムの消失、または破損につきましては、弊社は一切の責任を負いかねますのでご了承ください。
- レンズを通して太陽などの強い光を見ないでください。
- 直射日光のあたる場所に放置しないでください。
- 小さなお子様の手の届かない場所で保管してください。また、小さなお子様が使用される際は、必ず保護者の管理のもと安全管理に十分ご注意ください。

### 仕様

レンズクリップ	W28×D42×H77mm
スマートフォンホルダー	W37×D28×H84~120mm
三脚	W200×D200×H137mm
望遠レンズ	W34×D105mm
魚眼レンズ	W25×D15mm
スターフィルターレンズ	W20×D10mm
ワイド&マクロのセット	W20×D8mm
CPLフィルターレンズ	W20×D8mm
付属品	レンズ拭き、説明書、専用ケース
対応機種	本体縁から20mm以内にカメラがあり、12mmまでの厚さのスマートフォン、タブレット

注意

本製品の望遠レンズの特性上、撮影した画像は端になるほど湾曲して映ります。また、四隅が暗くなる場合があります。

■ご不明な点等ご相談は

お買い上げの販売店または、サポートセンターまでご相談ください。  
サポートセンター

☎ 022-486-3390  
e-mail: support@motion-web.net

受付時間: 10:00~17:00 月~金 (祝祭日・夏期・年末年始休業)